

## Kontakt information

Aidian Sweden AB  
Svärdvägen 21  
182 33 Danderyd

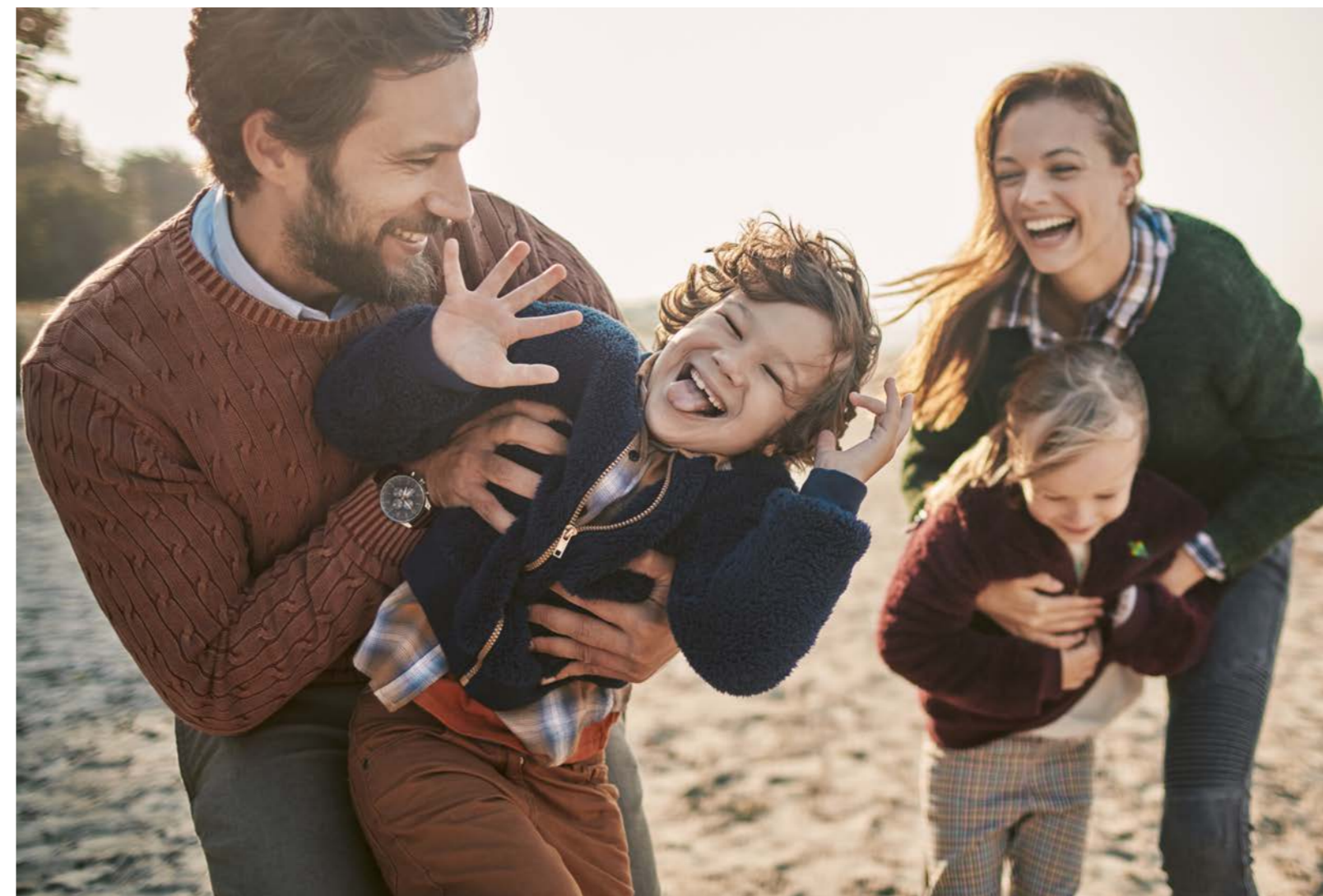
08-623 04 00  
info@aidian.se  
För beställning: order@aidian.se

## Specifikationer

	Icon-3	Icon-5	Icon-5 OP
<b>Parametrar</b>	WBC, LYM, MID, GRA, LYM%, MID%, GRA%, RBC, HGB, HCT, MCV, RDWsd,cv, MCH, MCHC, PLT, MPV, PCT, PDWsd,cv, P-LCR, P-LCC	WBC, LYM, MON, NEU, EOS, BAS, LYM%, MON%, NEU%, EOS% BAS%, RBC, HGB, HCT, MCV, RDWsd,cv, MCH, MCHC, PLT, MPV, PCT, PDWsd,cv, PLC-R%, PLC-C	
<b>Mätningsteknik</b>	Volymetrisk impedansmetod för LPK och EPK, fotometrisk metod för Hb	Laserbaserad framåtriktad ljusdetektering för LPK volymetrisk impedansmetod för EPK fotometrisk metod för Hb	
<b>Spridningsdiagram</b>	-	WBC 5-part	WBC 5-part
<b>Histogram</b>	WBC, RBC, PLT	RBC, PLT	RBC, PLT
<b>Provtagningsläge</b>	Läge för stängt och öppet rör	Provtagning med stängt rör	Provtagning med öppet rör
<b>Provvolum: aspirerad</b>	Stängt rör: 38 µl helblod Öppet rör: 13 µl helblod	Stängt rör: 38 µl helblod	Öppet rör: 38 µl helblod
<b>Provvolum: bearbetad</b>	2.5 µl helblod	2* 1.4 µl helblod	2* 1.4 µl helblod
<b>Kapacitet</b>	60 test per timme	60 test per timme	57 test per timme
<b>Precision (CV, max)</b>	WBC: 3%, RBC: 2%, MCV: 1%, HGB: 2%, PLT: 5%		
<b>Minneskapacitet</b>	40 000 (max.) testresultat inklusive spridningsdiagram, histogram och patientdata		
<b>Användargränssnitt</b>	10,1" LCD med kapacitiv pekskärm, upplösning: 800 x 1 280 (stående)		
<b>Anslutningsmöjligheter</b>	2 x USB-portar, Ethernet, LIS (HL7 och ASTM), Wi-Fi (USB-adapter)		
<b>Mått (HxBxD)</b>	280 x 216 x 320 mm	280 x 216 x 336 mm	280 x 216 x 336 mm
<b>Nettovikt</b>	8.7 kg	8.5 kg	8.5 kg
<b>Ström</b>	Extern strömförsörjning, 12 VDC, 5A (100-240 VAC 50-60 Hz)		
<b>Effektförbrukning</b>	Högst 45W	Högst 60W	Högst 60W
<b>Reagens</b>	Spädning, lysering, systemlösning	Spädning, lysering, tvätt	Spädning, lysering, tvätt

# Smart och elegant hematologi-instrument.

## Norma Icon-3 & Norma Icon-5



**AIDIAN**

[www.aidian.se](http://www.aidian.se)

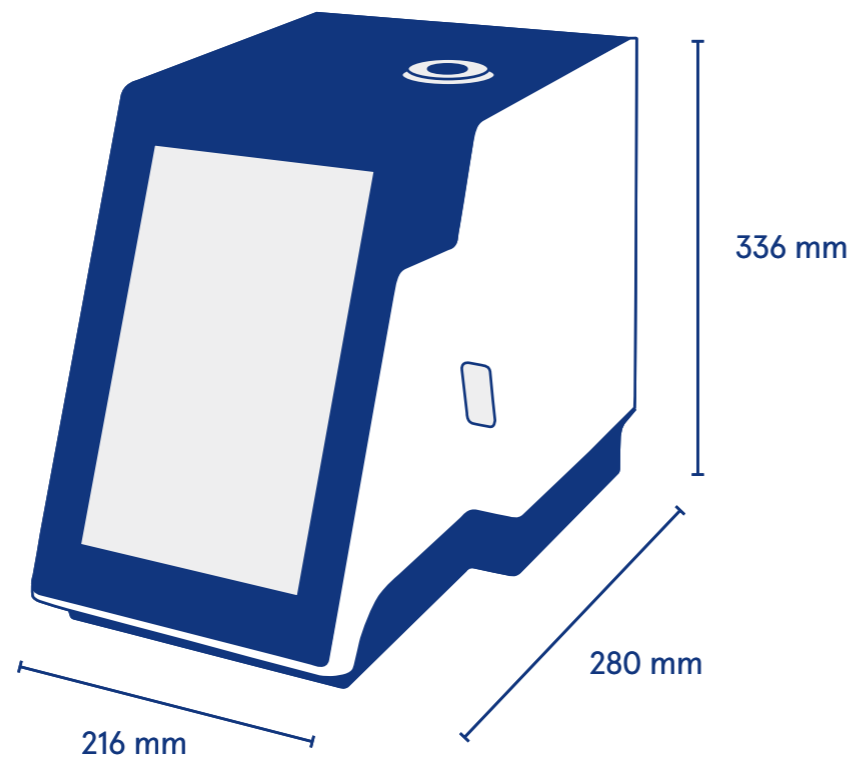
**AIDIAN**

# Smart och elegant hematologi-instrument.

Norma Icon hematologianalysator sätter nya standarder när det gäller funktioner och stil. Icon analysatorerna kombinerar avancerad teknik med en ny och elegant design. Icon analysatorerna har en av de minsta dimensionerna i sin klass, vilket gör att de också kan användas i Patientnära miljö, på akutavdelningar, pediatrika avdelningar, IVA, privata kliniker, blodcentraler och mobila vårdenheter.

## Avancerade funktioner

- Mikrofluid teknologin möjliggör en minskning av reagensförbrukningen med 75 % jämfört med andra analysatorer på marknaden.
- En liten provvolym kan mätas även från kapillärblodprover.
- En liten reagensförbrukning som minskar belastningen på miljön och underlättar hanteringen av reagenskitet för användaren.



## Icon-5 and Icon-5 OP

Icon-5 är ett hematologiinstrument för 5-partsdifferentialräkning som tillhandahåller en fullständig blodkroppsräkningsrapport med 26 parametrar. För Icon-5 används ett stängt provtagningsläge och för Icon-5 OP används ett öppet provtagningsläge.



## Icon-3

Icon-3 är ett hematologiinstrument för 3-partsdifferentialräkning som tillhandahåller en fullständig blodkroppsräkningsrapport med 22 parametrar och provtagning med öppet och stängt rör.



## Norma Autoloader

Uppgradera Norma Icon med Autoloader för att automatisera provbearbetningen. Autoloader har en provkapacitet på 50 rör kombinerat med en robotarm, en inbyggd provblandare och en streckodsläsare i en kompakt utrymmesbesparande storlek.

